

**Электровибромоторы для производства бетона серии АФР,
высокочастотные, вариант исполнения «на лапах».**

1. Технические характеристики.

По запросу возможна поставка частотного преобразователя.

Код	Тип	Размер	Механические характеристики			Электрические характеристики		
			об/мин	Центробежная сила, кг	Вес, кг	Потребляемая мощность, Вт	Номинальный ток, А	
							42 В	250 В
AP60-0050	AFP 500/6	AF05	6000, 200Гц	515	12	700	11,3	1,9
AP60-0100	AFP 1000/6	AF10		925	19,3	1050	17	2,85
AP60-0150	AFP 1500/6	AF15		1511	21,8	1600	26	4,4
AP60-0160	AFP 1600/6	BM10		1600	34	1700	28	4,7
AP60-U160	AFP 1600/6-U	BM10		1600	34	1700	28	4,7
AP60-0200	AFP 2000/6	BM15		1950	42	2000	34	5,7
AP90-0050	AFP 500/9	AF05	9000, 150Гц	580	11,5	650	9,7	1,6
AP90-0100	AFP 1000/9	AF10		1240	18,5	1150	17,5	2,9
AP90-0150	AFP 1500/9	AF15		1600	20,7	1600	24	4
AP90-0170	AFP 1700/9	BM10		1650	32	1700	27	4,5
AP90-U170	AFP 1700/9-U	BM10		1650	32	1700	27	4,5
AP90-0200	AFP 2000/9	BM15		2000	40,5	1900	32	5,4

2. Габаритные размеры.

Код	Тип	Размер	Габаритные размеры, мм								Присоединительные размеры, мм							
			Рис.№	A	B	C	D	Ø E	F	G	L	M	Ø N	P	Q	R	S	PC
AP60-0050	AFP 500/6	AF05	1	291	170	166	108	102	60	58	105	140	4 x M10	131	26	38	66	PG 11
AP60-0100	AFP 1000/6	AF10	1	294	186	187	126	122	70	51	111	154	4 x M12	141	30	43	74	PG 16
AP60-0150	AFP 1500/6	AF15	1	314	216	218	140	134	89	62	100	180	4 x M16	135	35	56	93	PG 16
AP60-0160	AFP 1600/6	BM10	2	374	240	234	216	181	101	71	100	200	4 x M16	140	40	55	35	M20x1,5
AP60-U160	AFP 1600/6-U	BM10	2	374	240	234	216	181	101	71	100	200	4 x M16	140	40	55	35	M20x1,5
AP60-0200	AFP 2000/6	BM15	2	446	245	260	258	219	122	86	140	190	4 x M16	190	40	45	25	M20x1,5
AP90-0050	AFP 500/9	AF05	1	291	170	166	108	102	60	58	105	140	4 x M10	131	26	38	66	PG 11
AP90-0100	AFP 1000/9	AF10	1	294	186	187	126	122	70	51	111	154	4 x M12	141	30	43	74	PG 16
AP90-0150	AFP 1500/9	AF15	1	314	216	218	140	134	89	62	100	180	4 x M16	135	35	56	93	PG 16
AP90-0170	AFP 1700/9	BM10	2	374	240	234	216	181	101	71	100	200	4 x M16	140	40	55	35	M20x1,5
AP90-U170	AFP 1700/9-U	BM10	2	374	240	234	216	181	101	71	100	200	4 x M16	140	40	55	35	M20x1,5
AP90-0200	AFP 2000/9	BM15	2	446	245	260	258	219	122	86	140	190	4 x M16	190	40	45	25	M20x1,5

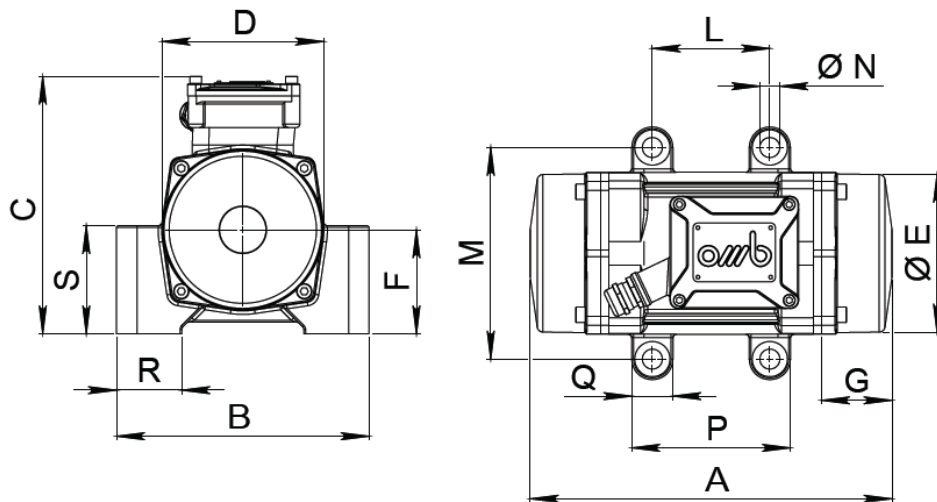


Рис. 1

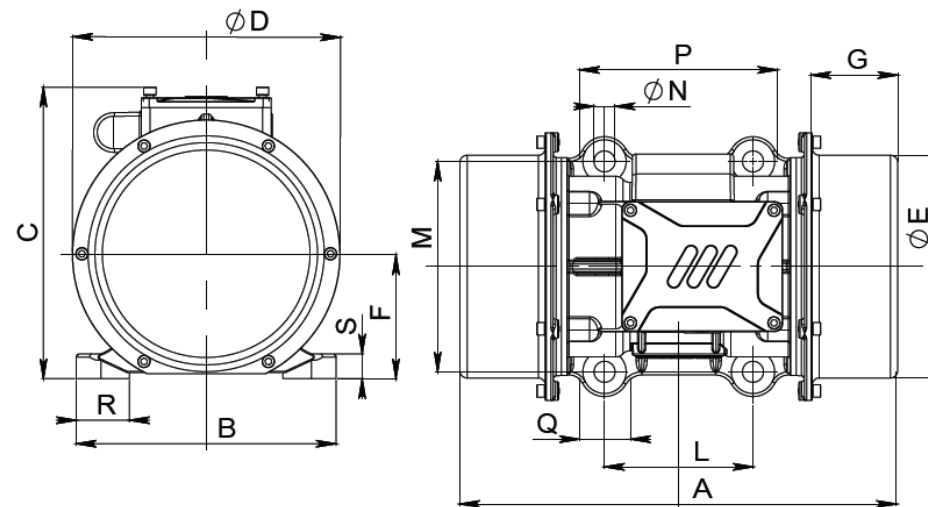


Рис. 2



O.M.B. srl

Via Mariano, 3
 41043 - Formigine (MO) Italia
 tel. +39
 059 556316
 fax +39 059 572762
 e-mail info@ombvibrators.com
 web
www.ombvibrators.com

KCK® АВТОМАТИЗАЦІЯ

www.kck.ua
 г. Киев, 02660, Украина
 ул. М. Расковой, 4Б
 Тел: +38 (044) 494 33 44
 Факс: +38 (044) 495 64 94
 E-Mail: sergey_shmid@kck.ua